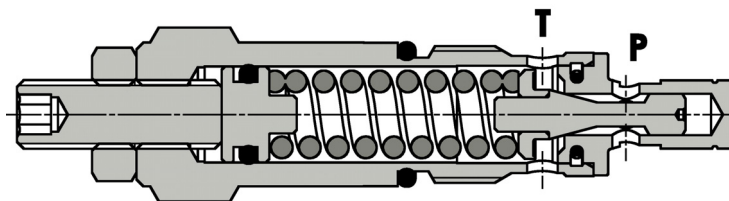
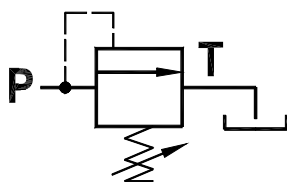


Valvola di regolazione pressione con cono guidato ad azione diretta, pressioni elevate
Direct acting, guided poppet style relief valve, high pressure

Rev.02-2010/08



SPECIFICHE TECNICHE

Materiali: cartuccia in acciaio zincato, sede speciale in acciaio trattato termicamente per maggiore resistenza in applicazioni a pressioni elevate. Corpo (solo versione CB) in lega di alluminio (o acciaio, su richiesta).

Portata max.: 30 l/min

Taratura max.: 420 bar

Regolazione pressione: mediante vite

Coppia di serraggio in cavità: 45-50 Nm

Cavità: 22201 (vedere sezione X)

Peso cartuccia: 0,170 Kg

Peso cartuccia con blocco: 0,415 Kg (std) - 0.805 Kg (ver.S)

TECHNICAL SPECIFICATIONS

Materials: cartridge in steel zinc plated, special seat in hardened steel provides enhanced durability in high pressure applications. Body (only CB version) is in high strength aluminium alloy (steel body on request).

Rated flow: 30 l/min

Max. setting: 420 bar

Adjustment means: leakproof screw

Installation torque: 45-50 Nm

Cavity: 22201 (see section X)

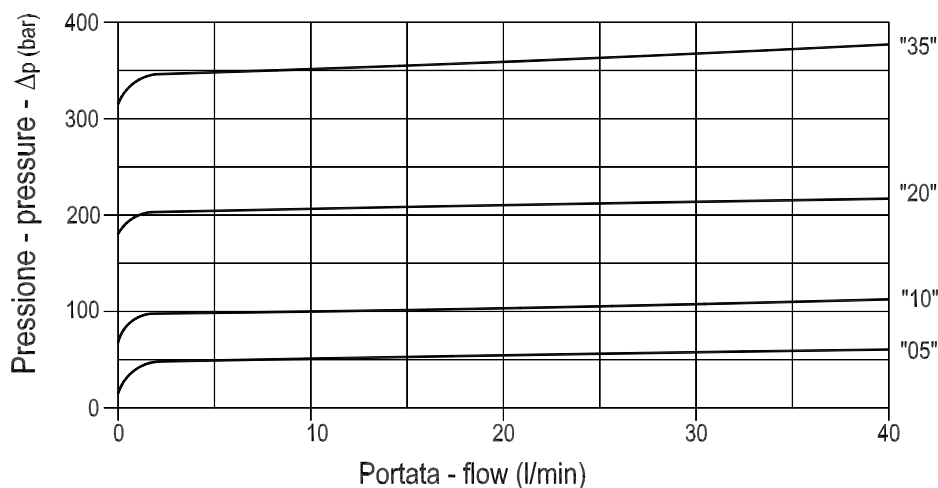
Cartridge weight: 0,170 Kg

Cartridge with body weight: 0,415 Kg (std) - 0.805 Kg (ver.S)

DIAGRAMMA PERDITE DI CARICO - PRESSURE DROP CURVES

Viscosità olio 24 mm²/sec. (3,5 °E)
 Temperatura 50 °C

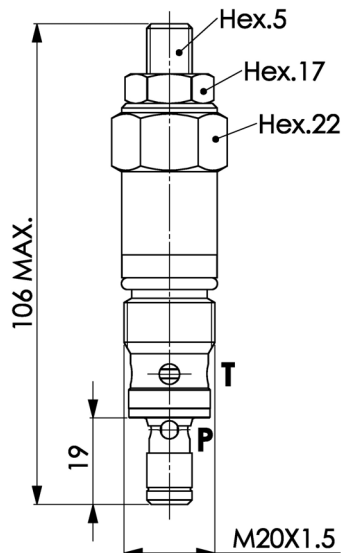
Oil viscosity 24 mm²/sec. (3,5 °E)
 Temperature 50 °C



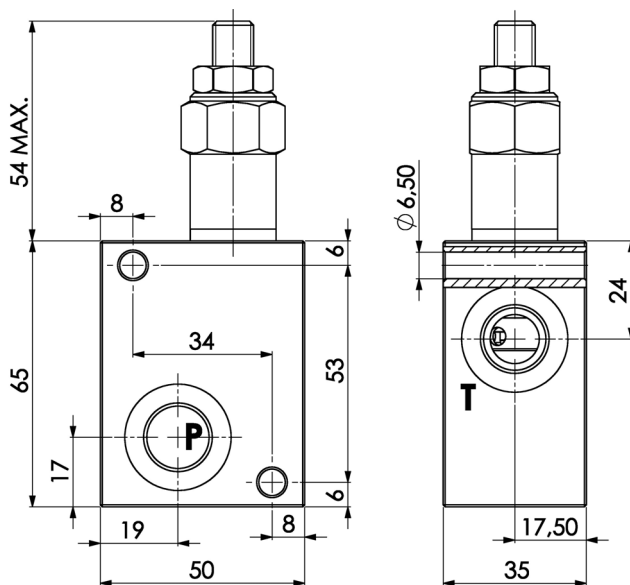
Valvola di regolazione pressione con cono guidato ad azione diretta, pressioni elevate
Direct acting, guided poppet style relief valve, high pressure

Rev.02-2010/08

FPMHP D 30 C



FPMHP D 30 CB



MOLLE - SPRINGS				*
Codice Code	Campo taratura min.-max. bar Adjustable pressure range bar	Increment. press. bar/giro vite Pressure increase bar/turn	Taratura standard bar Standard setting bar	Colore Color
05	5 - 50	10	5 (1)	Bianco White
10	30 - 100	20	30 (1)	Giallo Yellow
20	50 - 220	40	50 (1)	Verde Green
35	80 - 420	80	80 (1)	Rosso Red

(1) solo per la versione CB, la versione C viene fornita senza taratura - only CB version, the C version is supplied without standard setting

ESEMPIO DI ORDINAZIONE - ORDERING CODE EXAMPLE

F P M H P **D** **3 0** **C B** **P** **1 / 2** **S** **2 0** *****

- * C: solo cartuccia - only cartridge
- * CB: cartuccia con corpo - cartridge and body
- 3/8 = 3/8" BSPP
- * 1/2 = 1/2" BSPP
- Connessioni P/T (versione CB) - P/T port sizes (CB version)
- Guarnizioni - Seals:
V=Viton *
- Omettere se BUNA-N - Omit if BUNA-N
- "05" / "10" / "20" / "35": *
- Campi di taratura pressione - Adjustable pressure range
- Materiale blocco: omettere se alluminio, S=acciaio *
- Body material: omit if aluminium, S= steel